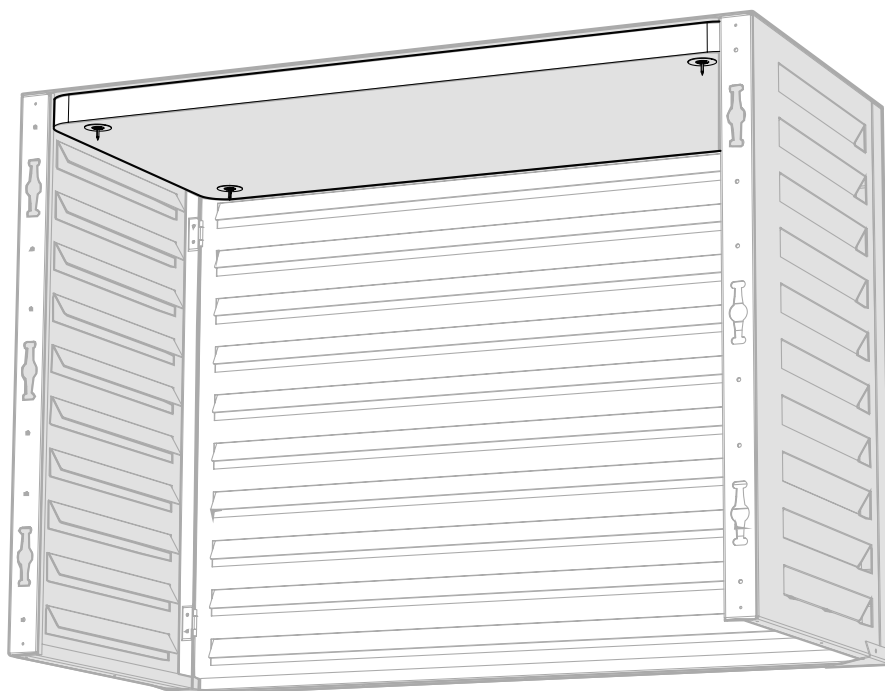


evolar



EVO-DB-XS, EVO-DB-S, EVO-DB-M, EVO-DB-L, EVO-DB-XL, EVO-DB-T

EVOLAR ISOLATIESET

Gebruikershandleiding ³

EVOLAR INSULATION SET

User manual ¹⁷

EVOLAR ISOLIERSET

Benutzerhandbuch ³¹




VOORWOORD

Bedankt voor het aanschaffen van de Evolar isolatieset.

In deze handleiding vindt u alle informatie benodigd voor het veilig en correct Installeren van de Evolar isolatieset.

Zorg ervoor dat u de volledige inhoud van deze handleiding hebt gelezen en begrepen voordat u het product installeert of onderhoudt.

Symbolen in deze handleiding

Symbolen	Uitleg
 VOORZICHTIG	Geeft aan dat er licht letsel kan worden opgelopen of schade aan het product kan worden toegediend als de instructie niet goed wordt opgevolgd.
LET OP	Geeft aan dat schade aan het product kan worden toegediend als de instructie niet goed wordt opgevolgd.

INHOUD

1	Product	4
1.1	Omschrijving	4
1.2	Hoofdonderdelen (inbegrepen)	4
1.3	Benodigd gereedschap (niet inbegrepen)	4
2	Veiligheidsinstructies	5
2.1	Algemene veiligheidsinstructies	5
2.2	Veiligheidswaarschuwing bij het installeren	5
2.3	Onderhoud en reinigen	5
3	Installatie	6
3.1	Controleer de inhoud van het pakket	6
3.2	Installatie stappen	6
3.3	Configuratie 1 Evolar omkasting om een buitenunit op een wandbeugel (XS, S, M en L)	9
3.4	Configuratie 2 Evolar omkasting om een buitenunit op een wandbeugel (XL en Tower)	11
3.5	Configuratie 3 Evolar omkasting om een buitenunit tegen de wand op de grond	12
3.6	Configuratie 4 Evolar omkasting om een vrijstaande buitenunit	13
4	Afdanken	16
5	Garantie	16

1 PRODUCT

1.1 Omschrijving

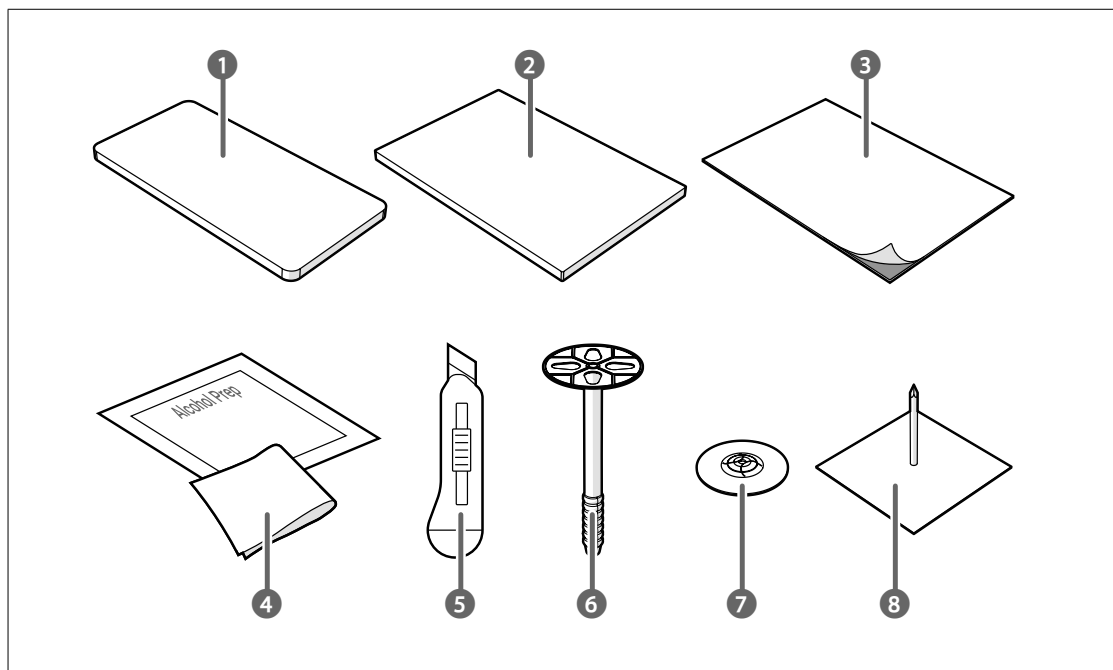
De Evolar isolatieset is een geluids- en trillingdempende isolatieset. De Evolar isolatieset is bedoeld om te gebruiken in combinatie met een Evolar airco- en warmtepompomkasting.

LET OP

Deze handleiding is geschikt voor de volgende Evolar configuraties:

- Evolar omkasting om een buitenunit op een wandbeugel (XS, S, M en L)
- Evolar omkasting om een buitenunit op een wandbeugel (XL en Tower)
- Evolar omkasting om een buitenunit tegen de wand op de grond
- Evolar omkasting om een vrijstaande buitenunit

1.2 Hoofdonderdelen (inbegrepen)



- 1 Dakplaat
- 2 Achterplaat (1 of 2 gebaseerd op configuratie)
- 3 Vibraflex stroken
- 4 Alcoholdoekje
- 5 Breekmes
- 6 Flexplug
- 7 RVS topplaatje
- 8 Zelfklevende plakpen

1.3 Benodigd gereedschap (niet inbegrepen)

Boor (met 8 mm bit)

2 VEILIGHEIDSINSTRUCTIES

De volgende veiligheidsinstructies moeten worden opgevolgd om gevaarlijke situaties te voorkomen:

2.1 Algemene veiligheidsinstructies

⚠ VOORZICHTIG

Gebruik het product en bijgeleverd gereedschap alleen zoals in dit document beschreven.

2.2 Veiligheidswaarschuwing bij het installeren

⚠ VOORZICHTIG

- Laat het product niet vallen en voorkom stoten.
- Plaats het product op een stabiele en vlakke ondergrond.

2.3 Onderhoud en reinigen

⚠ VOORZICHTIG

- Reinig het product regelmatig met een zachte, schone, droge doek. Vermijd schuurmiddelen die het oppervlak kunnen beschadigen.
- Gebruik geen agressieve chemische reinigingsmiddelen zoals ammoniak, zuur of aceton bij het schoonmaken van het product.



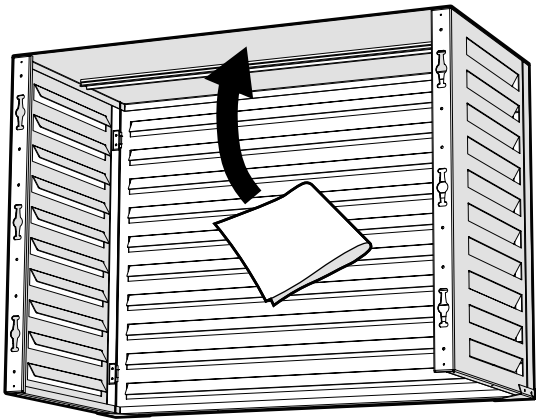
3 INSTALLATIE

3.1 Controleer de inhoud van het pakket

Controleer of alle onderdelen aanwezig zijn en dat deze niet beschadigd zijn. Als er onderdelen ontbreken of beschadigd zijn contacteer dan Evolar.

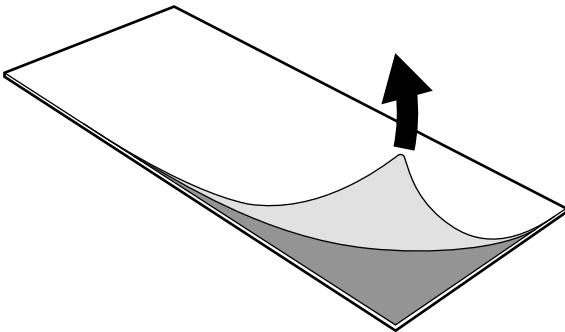
3.2 Installatie stappen

STAP 1



Reinig de binnenkant van de Evolar airco- en warmtepompomkasting met het alcoholdoekje.

STAP 2

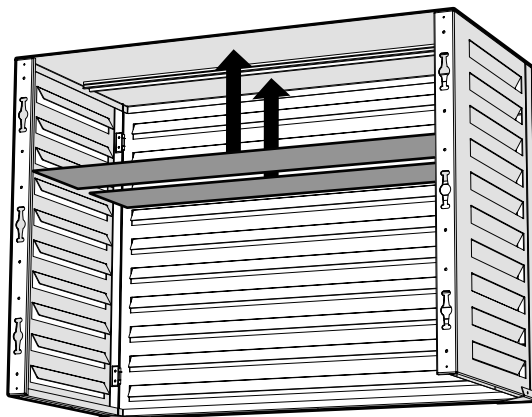


Verwijder de folie van de vibraflex stroken.





STAP 3

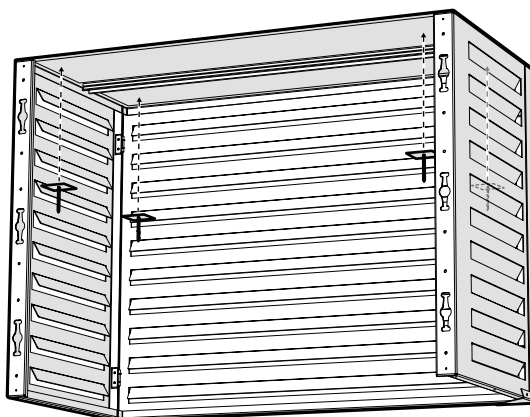


Plak de vibraflex stroken aan de binnenzijde van de Evolar airco- en warmtepompomkasting.

LET OP

Voor de Evolar XL en Tower plaatst u 4 vibraflex stroken.

STAP 4



Plak de zelfklevende plakpennen aan de binnenzijde van de Evolar airco- en warmtepompomkasting op de vibraflex stroken.

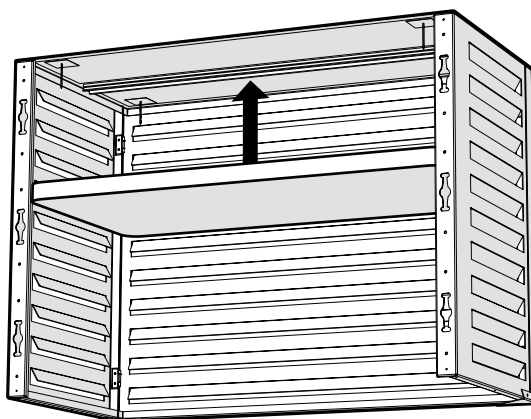
LET OP

Voor de Evolar L, XL en Tower plaatst u 2 extra plakpennen in het midden.





STAP 5

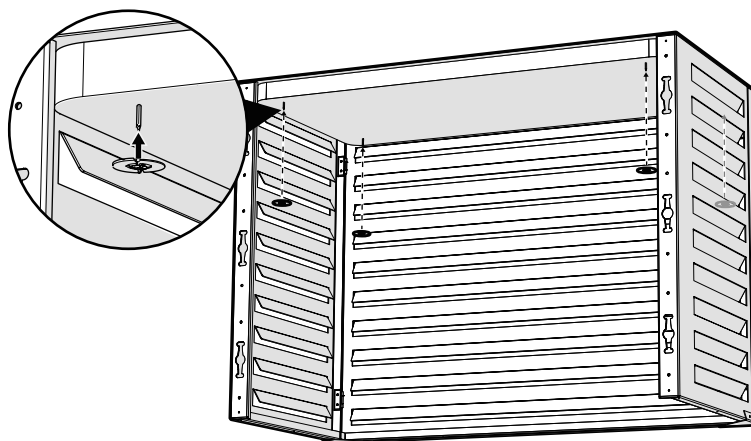


Druk de dakplaat over de plakpennen.

⚠ VOORZICHTIG

De plakpennen zijn scherp.

STAP 6



Druk de RVS topplaatjes over de plakpennen.

⚠ VOORZICHTIG

Om letsel te voorkomen, knip na het plaatsen van de RVS topplaatjes de zelfklevende plakpennen af.





STAP 7

Ga naar de vervolgstap die van toepassing is:

3.3 Configuratie 1 Evolar omkasting om een buitenunit op een wandbeugel (XS, S, M en L).

3.4 Configuratie 2 Evolar omkasting om een buitenunit op een wandbeugel (XL en Tower).

3.5 Configuratie 3 Evolar omkasting om een buitenunit tegen de wand op de grond.

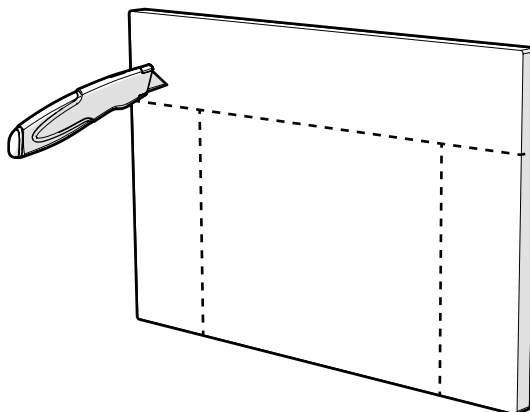
3.6 Configuratie 4 Evolar omkasting om een vrijstaande buitenunit.

3.3 Configuratie 1 ► Evolar omkasting om een buitenunit op een wandbeugel (XS, S, M en L)

LET OP

Bij deze configuratie is 1 achterplaat geleverd.

STAP 8



LET OP

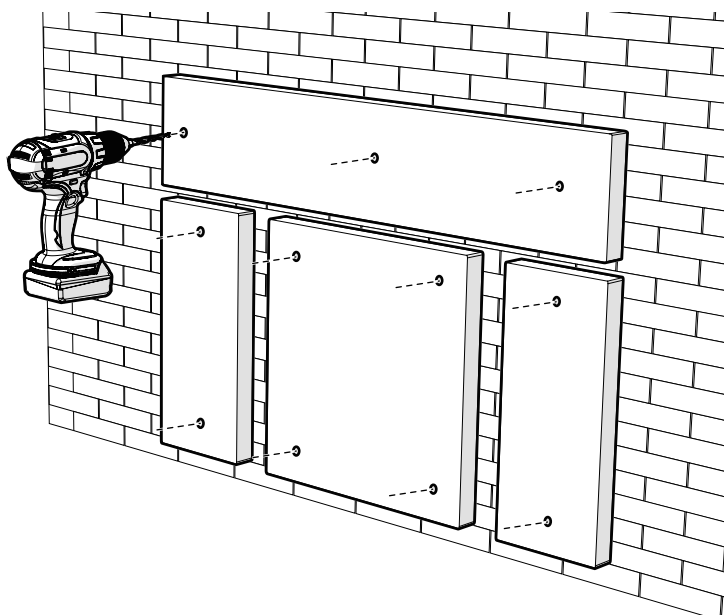
Snij de achterplaat op de maat die nodig is voor u airco/warmtepomp.

Snij de achterplaat op de benodigde maat met het inbegrepen breekmes.



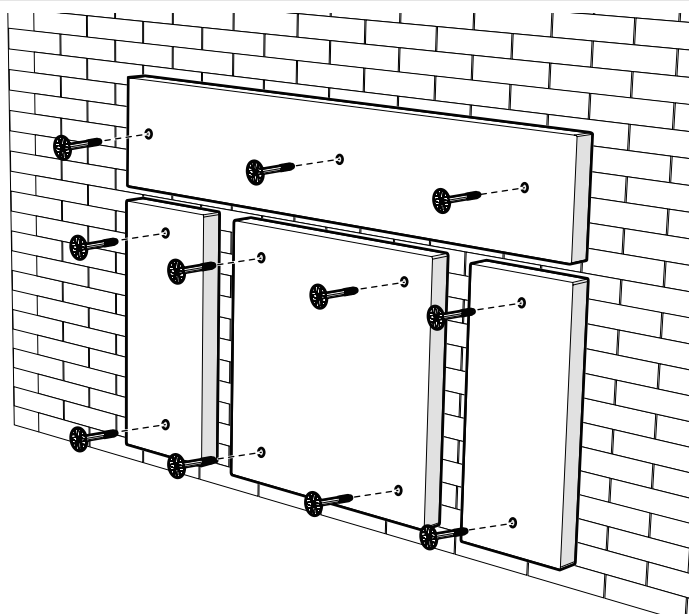


STAP 9



Boor de fixatiegaten (\varnothing 8 mm) in de achterplaat en de muur op de gewenste plek.

STAP 10



Fixeer de achterplaat om u wandbeugel heen tegen de muur met de flexpluggen.

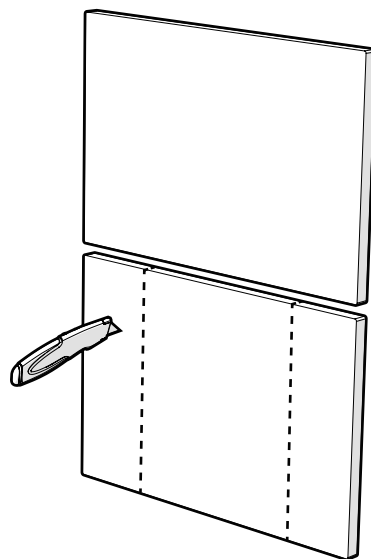


3.4 Configuratie 2 ▶ Evolar omkasting om een buitenunit op een wandbeugel (XL en Tower)

LET OP

Bij deze configuratie zijn twee achterplaten geleverd.

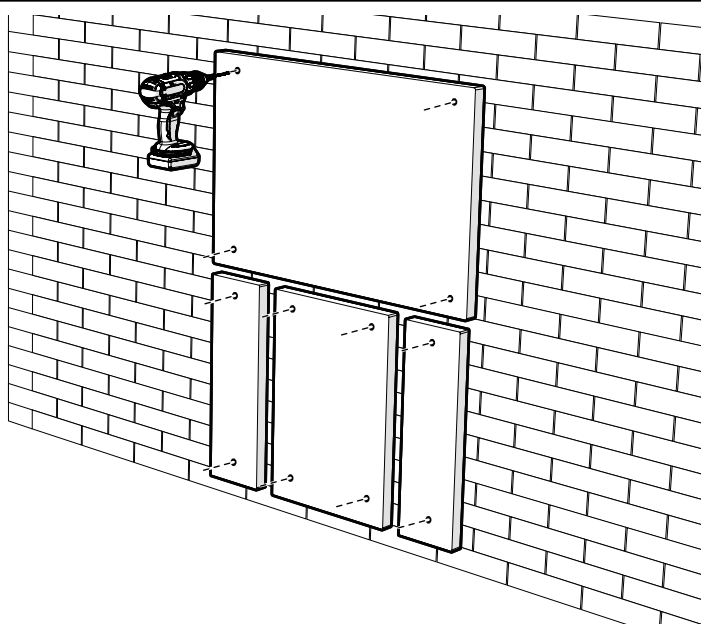
STAP 8



LET OP

Snij de achterplaat op de maat die nodig is voor u airco/warmtepomp.
Snij de achterplaat op de benodigde maat met het inbegrepen breekmes.

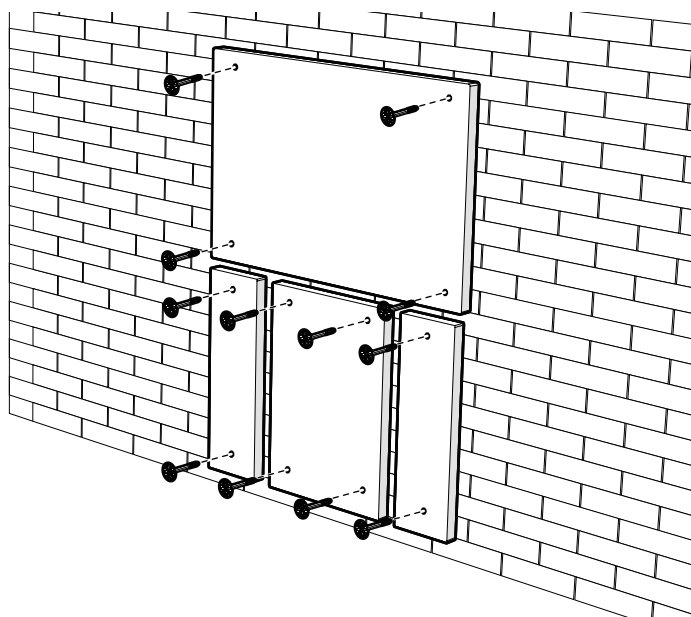
STAP 9



Boor de fixatiegaten (\varnothing 8 mm) in de achterplaten en de muur op de gewenste plek.



STAP 10



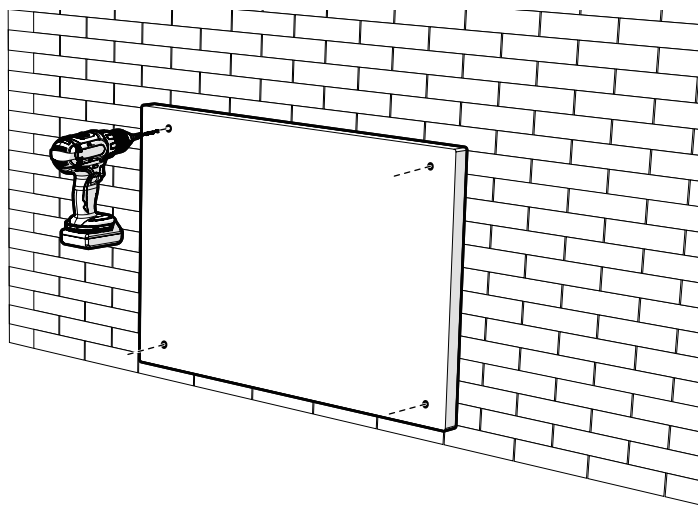
Fixeer de achterplaten om u wandbeugel heen tegen de muur met de flexpluggen.

3.5 Configuratie 3 ► Evolar omkasting om een buitenunit tegen de wand op de grond

LET OP

Bij deze configuratie hoeft de achterplaat niet gesneden te worden.

STAP 8

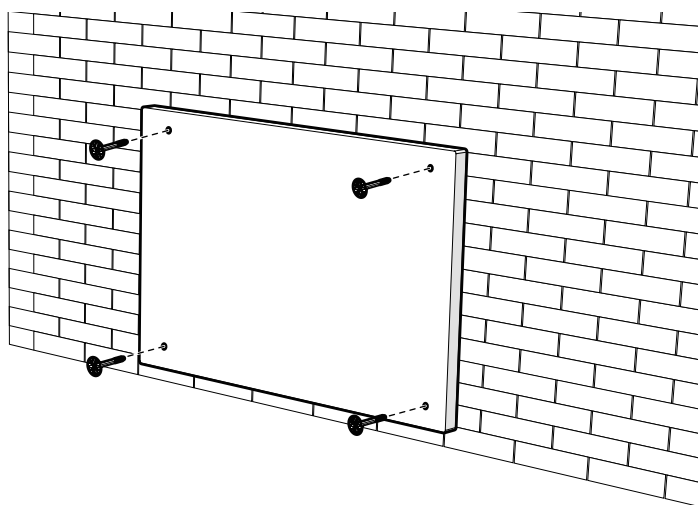


Boor de fixatiegaten (\varnothing 8 mm) door de achterplaat en de muur op de gewenste plek.





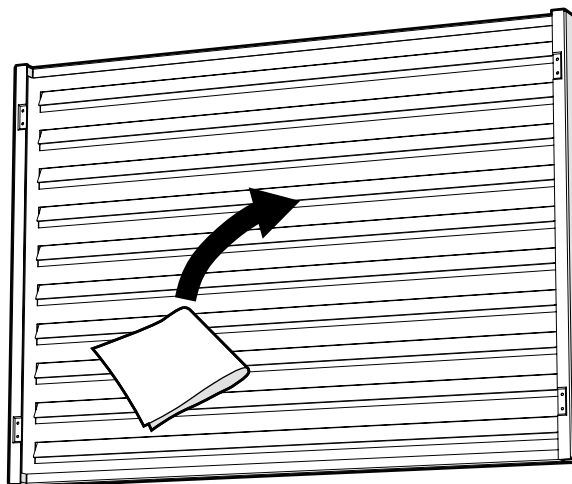
STAP 9



Fixeer de achterplaat tegen de muur met de flexpluggen.

3.6 Configuratie 4 ▶ Evolar omkasting om een vrijstaande buitenunit

STAP 8

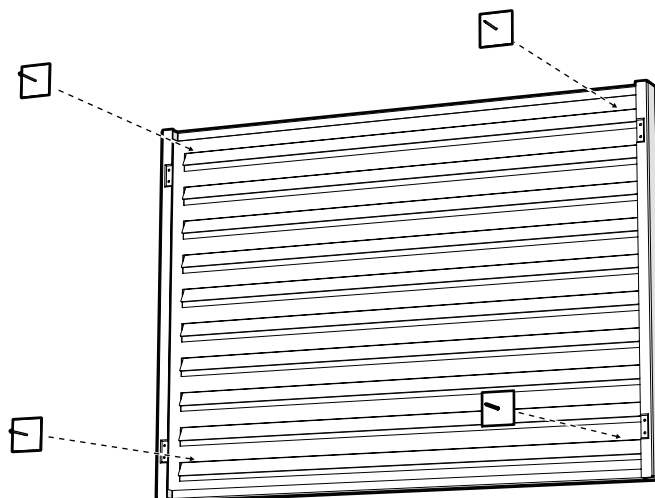


Reinig de binnenkant van het louverpaneel met het alcoholdoekje.





STAP 9



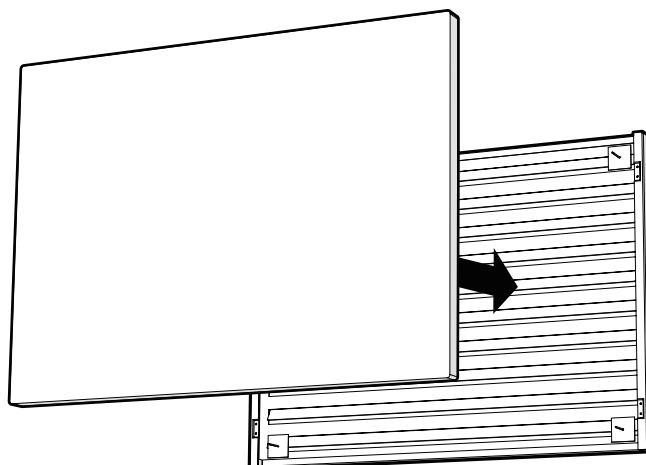
Plak de zelfklevende plakpennen aan de binnenzijde van het louvrepaneel.

LET OP

Plaats voor de Evolar L 2 extra plakpennen.

Plaats voor de Evolar XL en Tower 4 extra plakpennen.

STAP 10



Druk de achterplaat over de plakpennen.

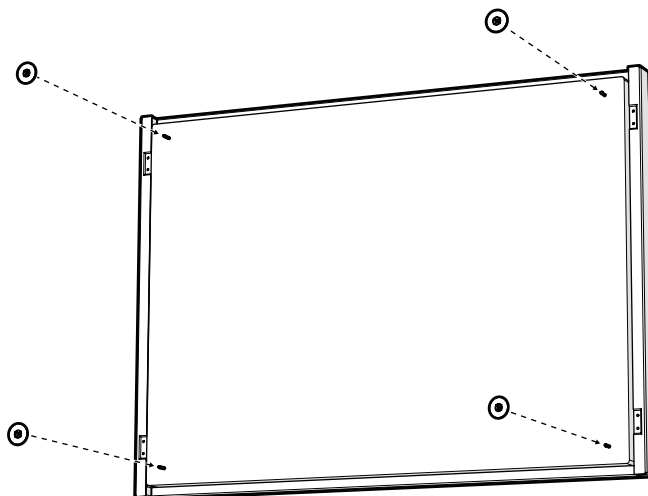
LET OP

Voor de Evolar XL en Tower plaatst u 2 achterplaten.





STAP 11

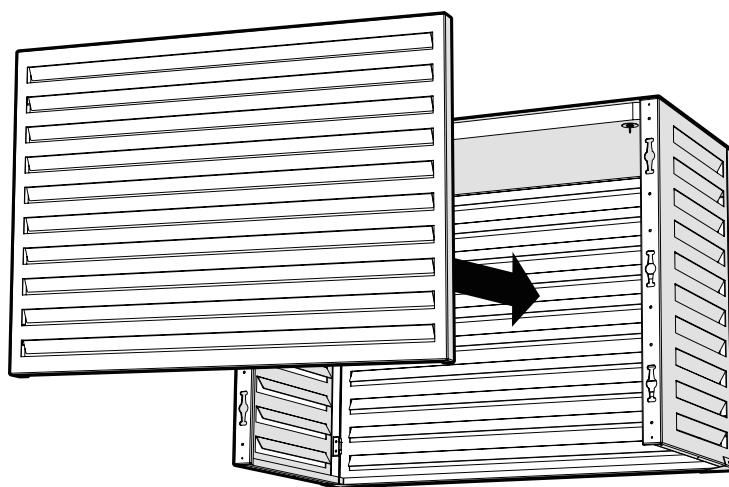


Druk de RVS topplaatjes over de plakpennen.

⚠ VOORZICHTIG

Om letsel te voorkomen, knip na het plaatsen van de RVS topplaatjes de zelfklevende plakpennen af.

STAP 12



Plaats het louvrepaneel op de omkasting.





4 AFDANKEN

Volg de lokale reglementen voor het afdanken van de Evolar isolatieset.

5 GARANTIE

De Evolar isolatieset heeft een garantie van 24 maanden. Deze garantie vervalt indien de Evolar isolatieset anders gebruikt is dan aangegeven in deze handleiding.





FOREWORD

Thank you for purchasing the Evolar insulation set.

This manual contains all the information required for the safe and correct installation of the Evolar insulation set.

Make sure you have read and understood the entire contents of this manual before installing or maintaining the product.

Symbols in this manual

Symbols	Explanation
 CAUTION	Indicates that failure to follow the instructions properly may cause slight injury or damage to the product.
 NOTE	Indicates that failure to follow the instructions properly may damage the product.

CONTENTS

1	Product	18
1.1	Description	18
1.2	Main parts (included)	18
1.3	Tools required (not included)	18
2	Safety instructions	19
2.1	General safety instructions	19
2.2	Safety warning when installing	19
2.3	Maintenance and cleaning	19
3	Installation	20
3.1	Check the contents of the package	20
3.2	Installation steps	20
3.3	Configuration 1 Evolar enclosure around an outdoor unit on a wall bracket (XS, S, M and L)	23
3.4	Configuration 2 Evolar enclosure around an outdoor unit on a wall bracket (XL and Tower)	25
3.5	Configuration 3 Evolar enclosure around an outdoor unit against the wall on the ground	26
3.6	Configuration 4 Evolar enclosure for a freestanding outdoor unit	27
4	Disposal	30
5	Warranty	30

1 PRODUCT

1.1 Description

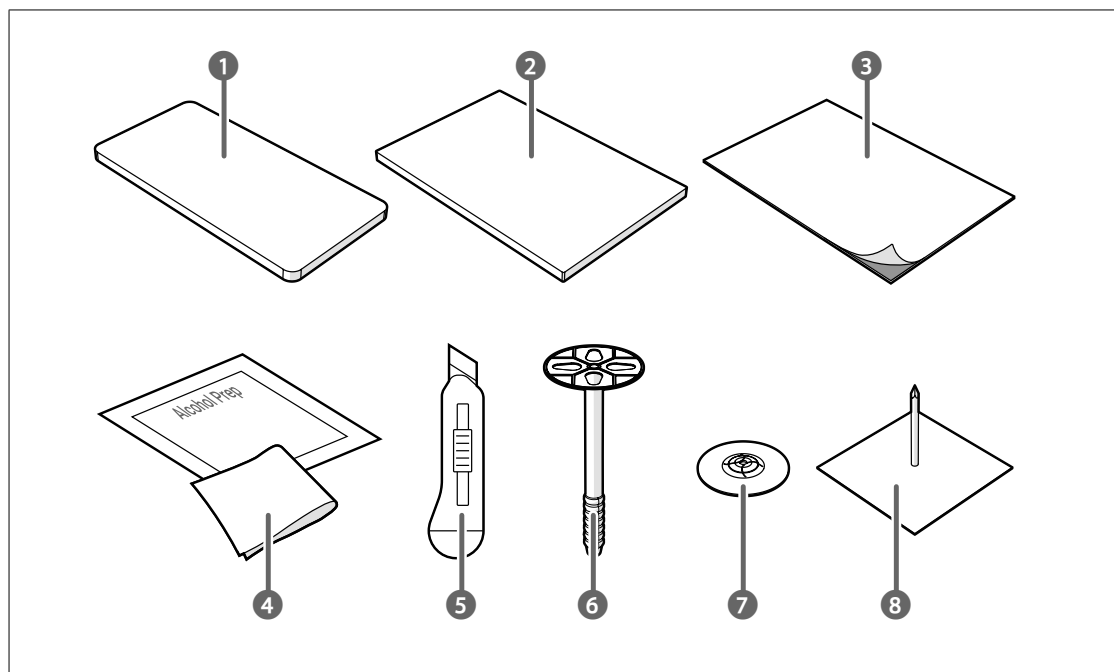
The Evolar insulation set is a sound- and vibration-damping insulation set. The Evolar insulation set is intended for use in combination with an Evolar air conditioning and heat pump cabinet.

NOTE

This manual is suitable for the following Evolar configurations:

- Evolar enclosure around an outdoor unit on a wall bracket (XS, S, M and L)
- Evolar enclosure around an outdoor unit on a wall bracket (XL and Tower)
- Evolar enclosure around an outdoor unit against the wall on the ground
- Evolar enclosure for a freestanding outdoor unit

1.2 Main parts (included)



- 1 Roof plate
- 2 Backplate (1 or 2 based on the configuration)
- 3 Vibraflex strips
- 4 Alcohol wipe
- 5 Snap-off blade knife
- 6 Flexplug
- 7 Stainless steel self-locking washer
- 8 Self-adhesive insulation pin

1.3 Tools required (not included)

Drill (with 8 mm bit)



2 SAFETY INSTRUCTIONS

The following safety instructions must be followed to prevent dangerous situations:

2.1 General safety instructions

⚠ CAUTION

Only use the product and the tools supplied as described in this document.

2.2 Safety warning when installing

⚠ CAUTION

- Do not drop the product and avoid bumping.
- Place the product on a stable and flat surface.

2.3 Maintenance and cleaning

⚠ CAUTION

- Clean the product regularly with a soft, clean, dry cloth. Avoid abrasives that could damage the surface.
- Do not use harsh chemical cleaning agents such as ammonia, acid or acetone when cleaning the product.





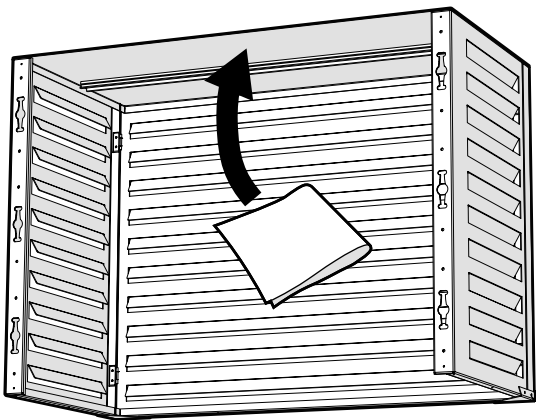
3 INSTALLATION

3.1 Check the contents of the package

Check that all parts are present and that they are not damaged. If parts are missing or damaged, contact Evolar.

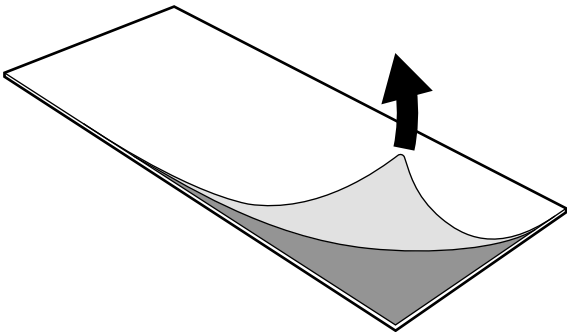
3.2 Installation steps

STEP 1



Clean the inside of the Evolar air conditioning and heat pump cabinet with the alcohol wipe.

STEP 2

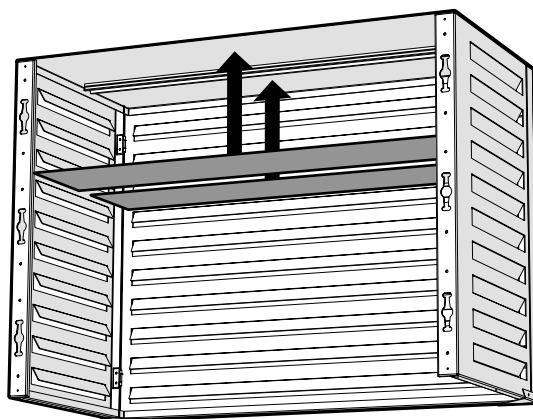


Remove the film from the Vibraflex strips.





STEP 3

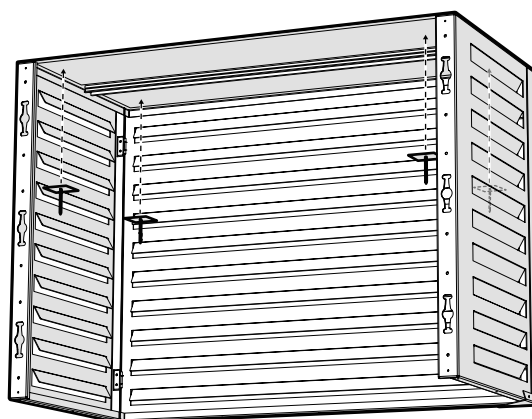


Stick the Vibraflex strips to the inside of the Evolar air conditioning and heat pump cabinet.

NOTE

For the Evolar XL and Tower, place four Vibraflex strips.

STEP 4



Stick the self-adhesive insulation pins onto the Vibraflex strips inside the Evolar air conditioning and heat pump cabinet.

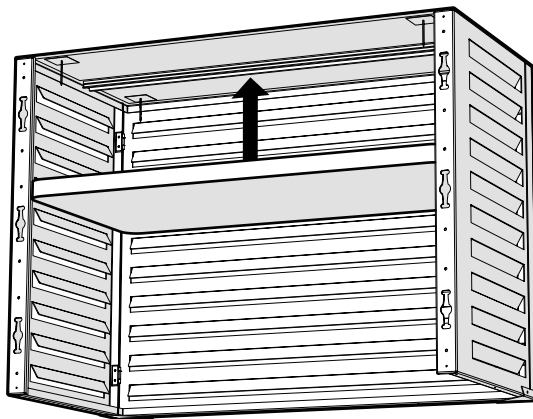
NOTE

For the Evolar XL and Tower, place two additional self-adhesive insulation pins in the centre.





STEP 5

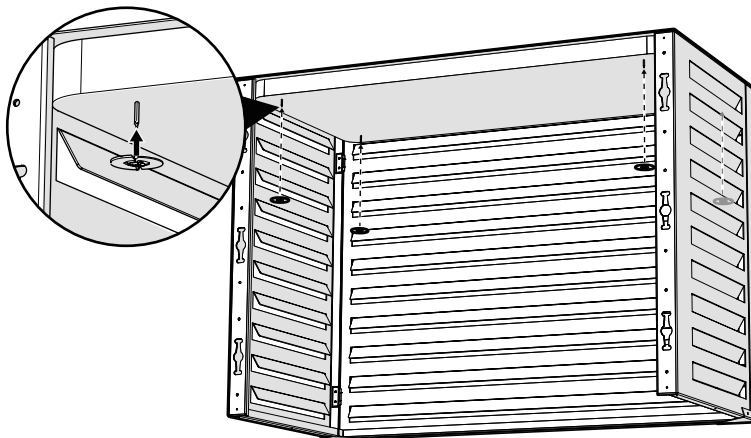


Press the roof plate over the self-adhesive pins.

⚠ CAUTION

The self-adhesive insulation pins are sharp.

STEP 6



Press the stainless steel self-locking washers over the self-adhesive pins.

⚠ CAUTION

To prevent injury, cut off the self-adhesive pins after placing the stainless steel self-locking washers.





STEP 7

Go to the next applicable step:

3.3 Configuration 1 Evolar enclosure around an outdoor unit on a wall bracket (XS, S, M and L).

3.4 Configuration 2 Evolar enclosure around an outdoor unit on a wall bracket (XL and Tower).

3.5 Configuration 3 Evolar enclosure around an outdoor unit against the wall on the ground.

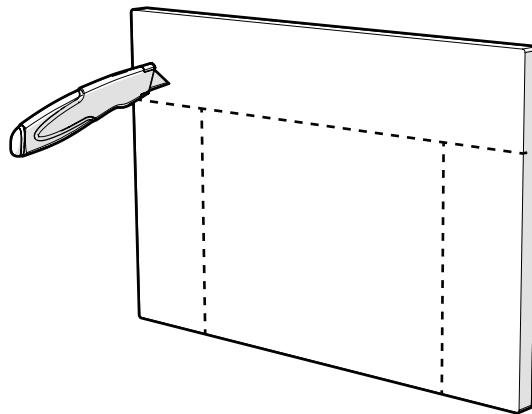
3.6 Configuration 4 Evolar enclosure for a freestanding outdoor unit.

3.3 Configuration 1 ▶ Evolar enclosure around an outdoor unit on a wall bracket (XS, S, M and L)

NOTE

In this configuration, one backplate is supplied.

STEP 8



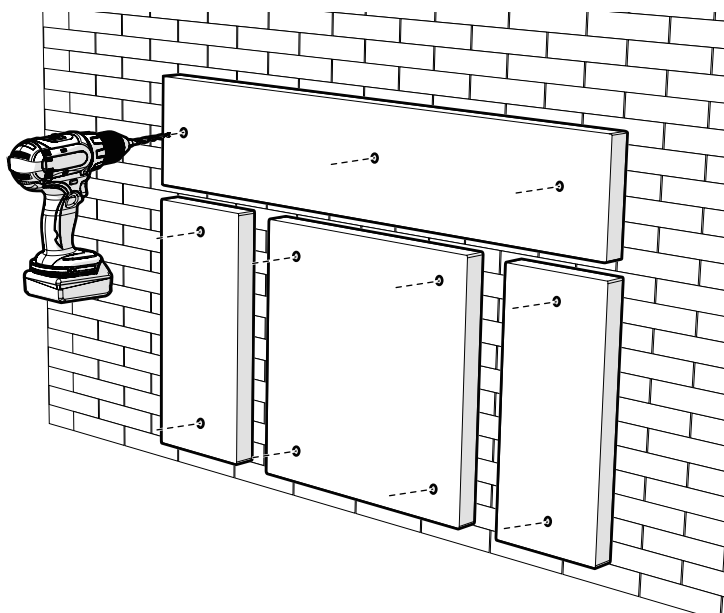
NOTE

Cut the backplate to the size required for your air conditioning/heat pump.
Cut the backplate to the required size with the snap-off blade knife included.



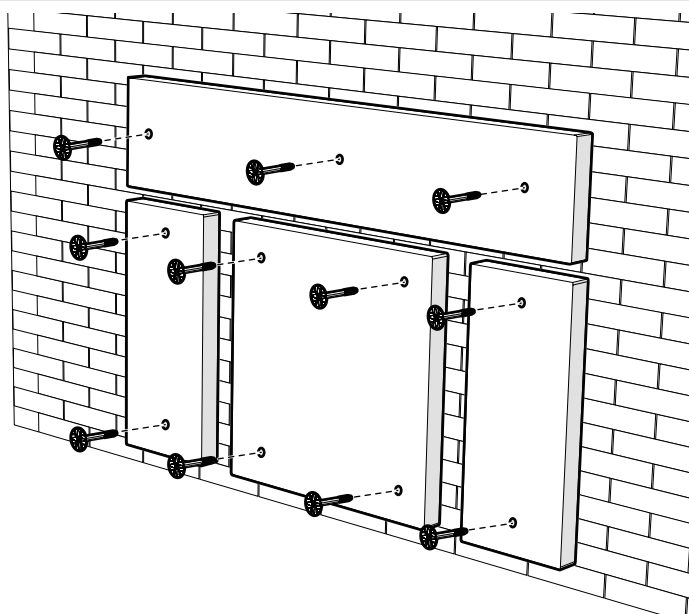


STEP 9



Drill the fixing holes (\varnothing 8 mm) in the backplate and the wall in the desired place.

STEP 10



Secure the backplate around your wall bracket against the wall with the flex plugs.



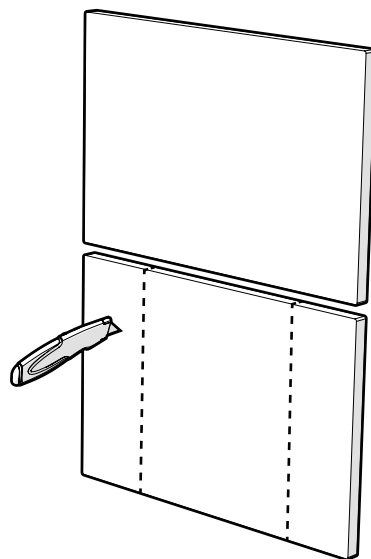


3.4 Configuration 2 ▶ Evolar enclosure around an outdoor unit on a wall bracket (XL and Tower)

NOTE

In this configuration, two backplates are supplied.

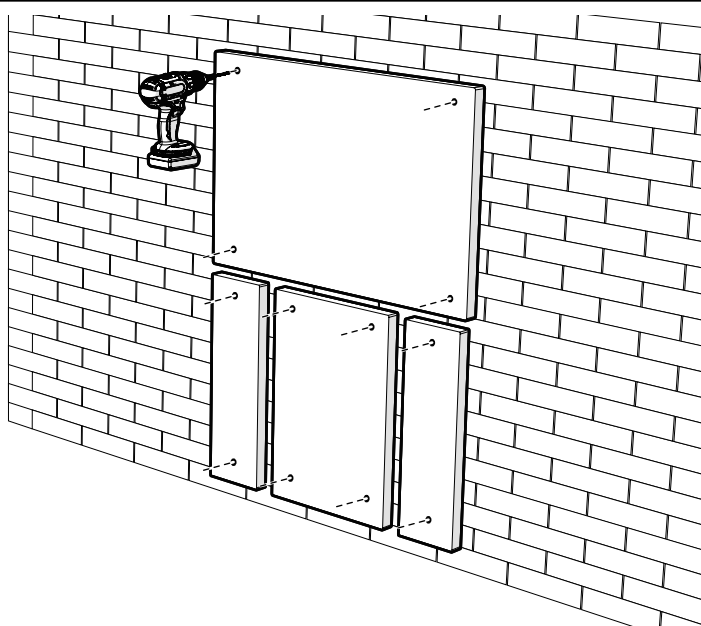
STEP 8



NOTE

Cut the backplate to the size required for your air conditioning/heat pump.
Cut the backplate to the required size with the snap-off blade knife included.

STEP 9

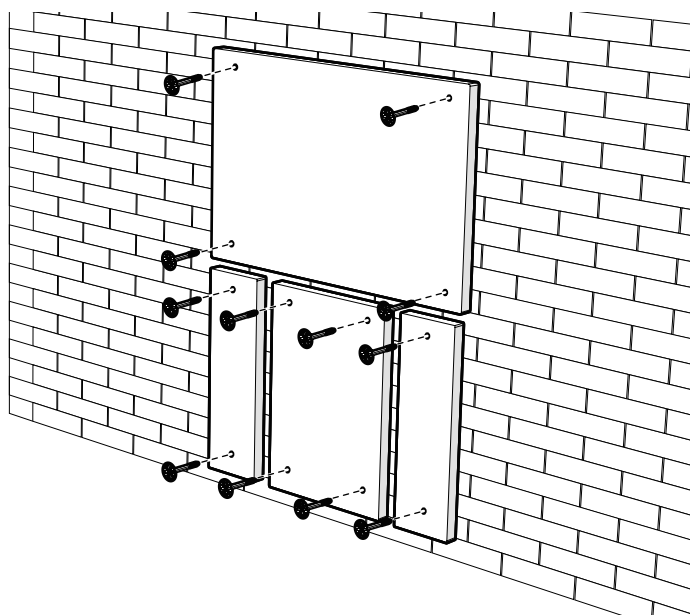


Drill the fixing holes (\varnothing 8 mm) in the backplates and the wall in the desired place.





STEP 10



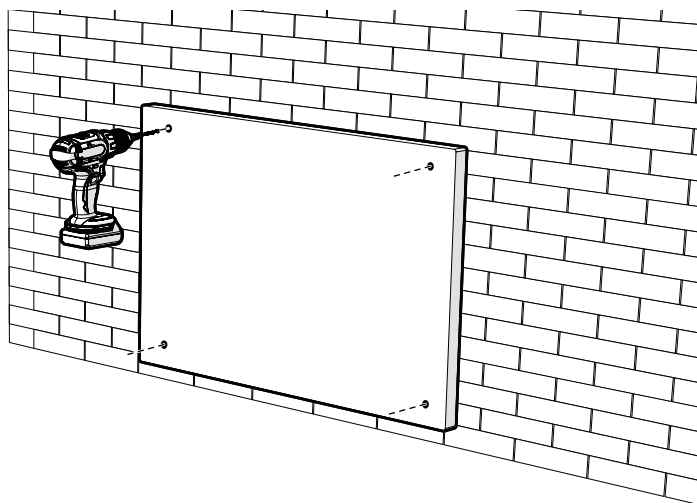
Secure the backplates around your wall bracket against the wall with the flex plugs.

3.5 Configuration 3 ▶ Evolar enclosure around an outdoor unit against the wall on the ground

NOTE

In this configuration, the backplate does not need to be cut.

STEP 8

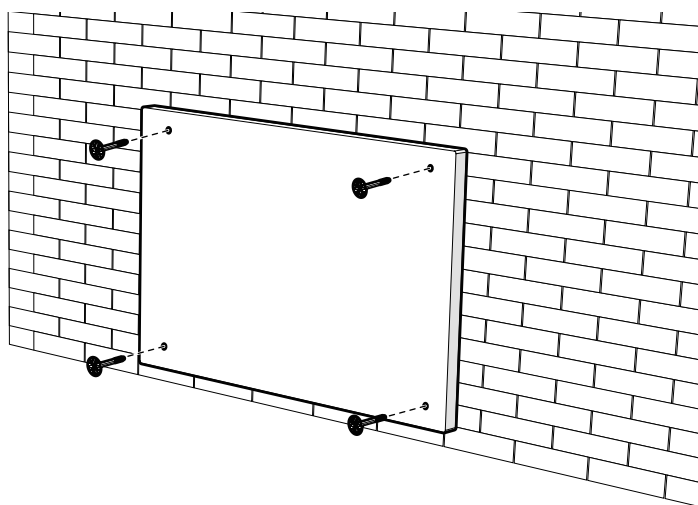


Drill the fixing holes (\varnothing 8 mm) through the backplate and the wall in the desired place.





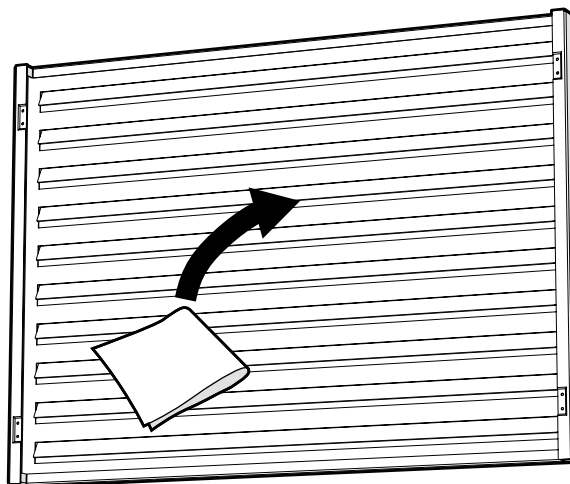
STEP 9



Secure the backplate against the wall with the flex plugs.

3.6 Configuration 4 ▶ Evolar enclosure for a freestanding outdoor unit

STEP 8

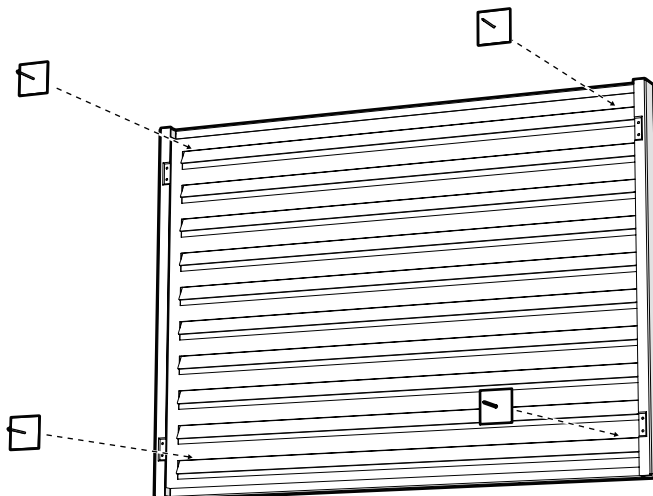


Clean the inside of the louvre panel with the alcohol wipe.





STEP 9

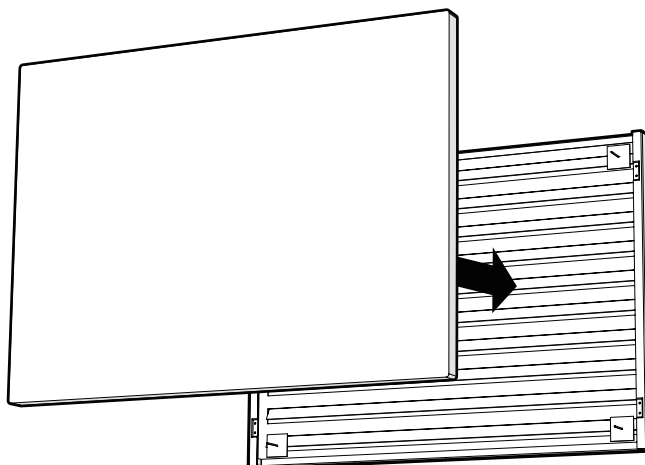


Stick the self-adhesive pins to the inside of the louvre panel.

NOTE

For the Evolar XL and Tower, place four additional self-adhesive pins.

STEP 10



Press the backplate over the self-adhesive pins.

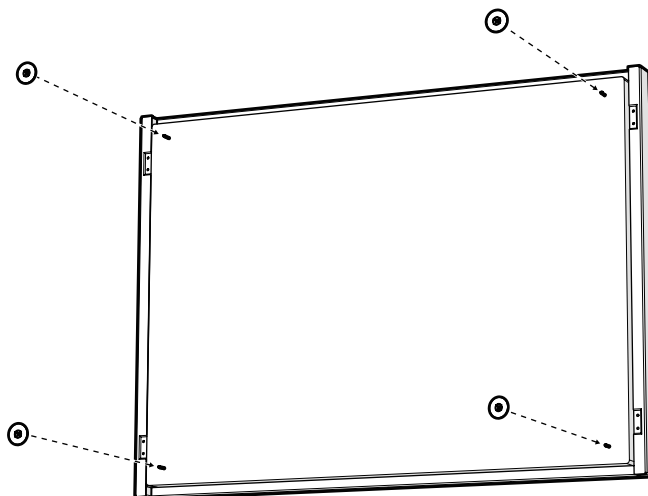
NOTE

For the Evolar XL and Tower, place two backplates.





STEP 11

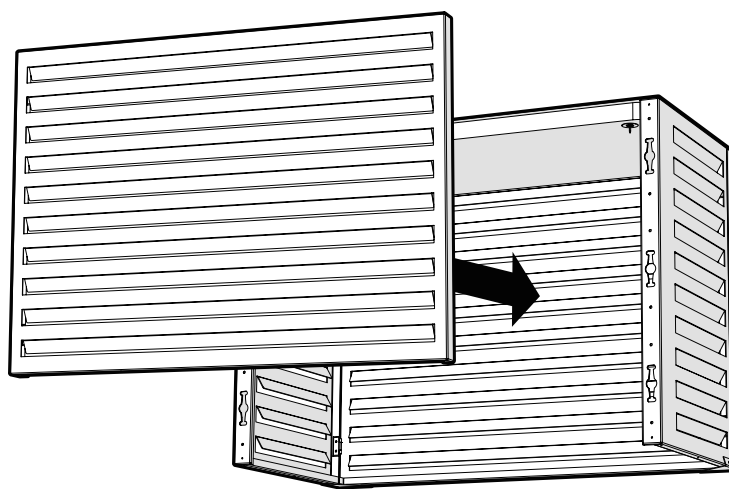


Press the stainless steel self-locking washers over the self-adhesive pins.

⚠ CAUTION

To prevent injury, cut off the self-adhesive pins after placing the stainless steel self-locking washers.

STEP 12



Place the louvre panel on the cabinet.





4 DISPOSAL

Follow the local regulations for disposing of the Evolar insulation set.

5 WARRANTY

The Evolar insulation set has a warranty period of 24 months. This warranty is void if the Evolar insulation set has been used differently than indicated in this manual.




VORWORT

Vielen Dank, dass Sie sich für das Evolar Isolierset entschieden haben.

In dieser Anleitung finden Sie alle Informationen, die Sie für die sichere und korrekte Installation des Evolar Isoliersets brauchen.

Bitte vergewissern Sie sich, dass Sie den gesamten Inhalt dieser Anleitung gelesen und verstanden haben, bevor Sie das Produkt installieren oder warten.

Symbole in dieser Anleitung

Symbole	Erläuterung
 VORSICHT	Weist darauf hin, dass es bei Nichtbeachtung der Anweisungen zu leichten Verletzungen oder zu Schäden am Produkt kommen kann.
ACHTUNG	Weist darauf hin, dass das Produkt beschädigt werden kann, wenn die Anweisung nicht ordnungsgemäß befolgt wird.

INHALT

1	Produkt	32
1.1	Beschreibung	32
1.2	Hauptteile (im Lieferumfang)	32
1.3	Notwendiges Werkzeug (nicht mitgeliefert)	32
2	Sicherheitshinweise	33
2.1	Allgemeine Sicherheitshinweise	33
2.2	Sicherheitswarnung für die Installation	33
2.3	Wartung und Reinigung	33
3	Installation	34
3.1	Überprüfen Sie den Inhalt der Verpackung	34
3.2	Schritte zur Installation	34
3.3	Konfiguration 1 Evolar Gehäuse um eine Außeneinheit an einem Wandhalter (XS, S, M und L)	37
3.4	Konfiguration 2 Evolar Gehäuse um eine Außeneinheit an einem Wandhalter (XL und Tower)	39
3.5	Konfiguration 3 Evolar Gehäuse um eine Außeneinheit an der Gebäudewand auf dem Boden	41
3.6	Konfiguration 4 Evolar Gehäuse um eine freistehende Außeneinheit	42
4	Entsorgen	45
5	Garantie	45

1 PRODUKT

1.1 Beschreibung

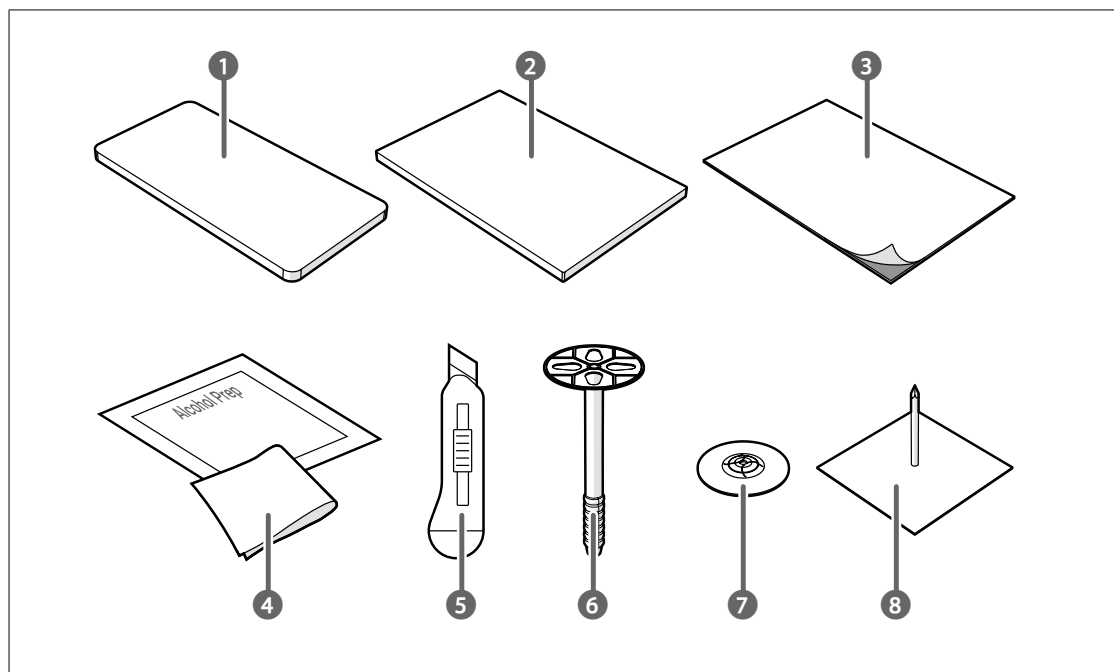
Das Evolar Isolierset ist ein schall- und schwingungsdämpfendes Dämmset. Das Evolar Isolierset ist zum Einsatz in Kombination mit einem Gehäuse für Klimaanlage und Wärmepumpen von Evolar vorgesehen.

ACHTUNG

Diese Anleitung ist für folgende Evolar Konfigurationen geeignet:

- Evolar Gehäuse um eine Außeneinheit an einem Wandhalter (XS, S, M und L)
- Evolar Gehäuse um eine Außeneinheit an einem Wandhalter (XL und Tower)
- Evolar Gehäuse um eine Außeneinheit an der Wand auf dem Boden
- Evolar Gehäuse um eine freistehende Außeneinheit

1.2 Hauptteile (im Lieferumfang)



- 1 Deckplatte
- 2 Rückwand (1 oder 2 je nach Konfiguration)
- 3 Vibraflex-Streifen
- 4 Alkoholtuch
- 5 Cuttermesser
- 6 Flex-Dübel
- 7 Edelstahl-Deckplatte
- 8 Selbstklebender Klebestift

1.3 Notwendiges Werkzeug (nicht mitgeliefert)

Bohrer (mit 8-mm-Bit)

2 SICHERHEITSHINWEISE

Die folgenden Sicherheitshinweise müssen beachtet werden, damit es nicht zu gefährlichen Situationen kommt:

2.1 Allgemeine Sicherheitshinweise

⚠ VORSICHT

Verwenden Sie das Produkt und das mitgelieferte Werkzeug nur wie in diesem Dokument beschrieben.

2.2 Sicherheitswarnung für die Installation

⚠ VORSICHT

- Lassen Sie das Produkt nicht fallen und vermeiden Sie Stöße.
- Stellen Sie das Produkt auf einen stabilen und ebenen Untergrund.

2.3 Wartung und Reinigung

⚠ VORSICHT

- Reinigen Sie das Produkt regelmäßig mit einem weichen, sauberen und trockenen Tuch. Vermeiden Sie Scheuermittel, die die Oberfläche beschädigen können.
- Verwenden Sie zum Reinigen des Produkts keine aggressiven chemischen Reinigungsmittel wie Ammoniak, Säure oder Aceton.



3 INSTALLATION

3.1 Überprüfen Sie den Inhalt der Verpackung

Überprüfen Sie, ob alle Teile vorhanden und unbeschädigt sind. Falls Teile fehlen oder beschädigt sind: Wenden Sie sich bitte an Evolar.

3.2 Schritte zur Installation

SCHRITT 1

Die Innenseite des Evolar Klimaanlage- und Wärmepumpen-Gehäuses mit dem Alkoholtuch reinigen.

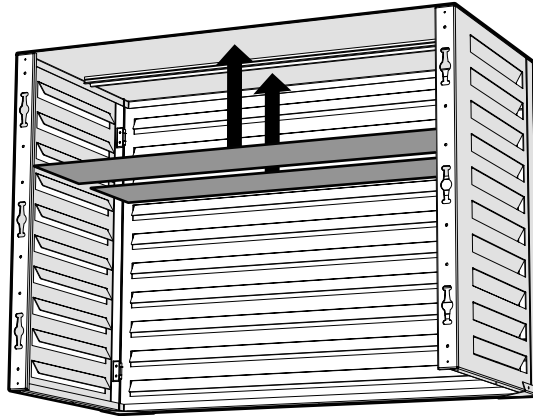
SCHRITT 2

Die Schutzfolie von den Vibraflex-Streifen abziehen.





SCHRITT 3

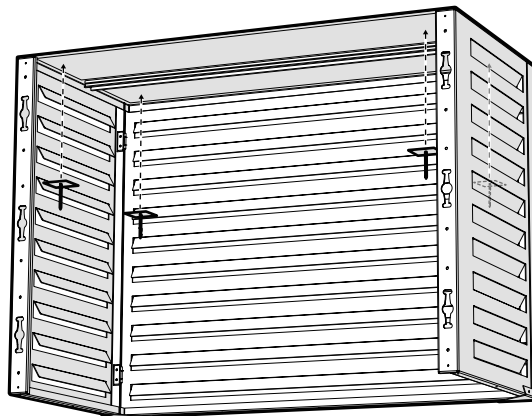


Die Vibraflex-Streifen auf die Innenseite des Evolar Klimaanlage- und Wärmepumpen-Gehäuses kleben.

ACHTUNG

Für Evolar XL und Tower 4 Vibraflex-Streifen anbringen.

SCHRITT 4



Die selbstklebenden Klebestifte auf die Vibraflex-Streifen auf der Innenseite des Evolar Klimaanlage- und Wärmepumpen-Gehäuses kleben.

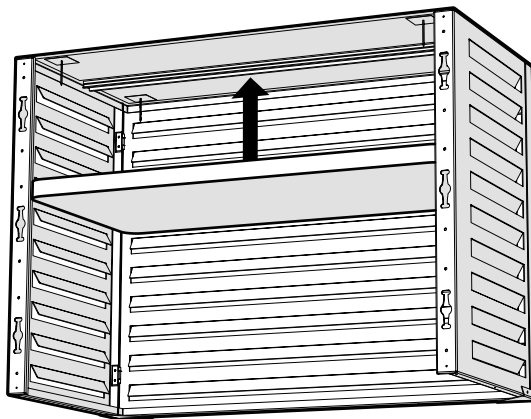
ACHTUNG

Für Evolar XL und Tower 2 zusätzliche Klebestifte in der Mitte anbringen.





SCHRITT 5

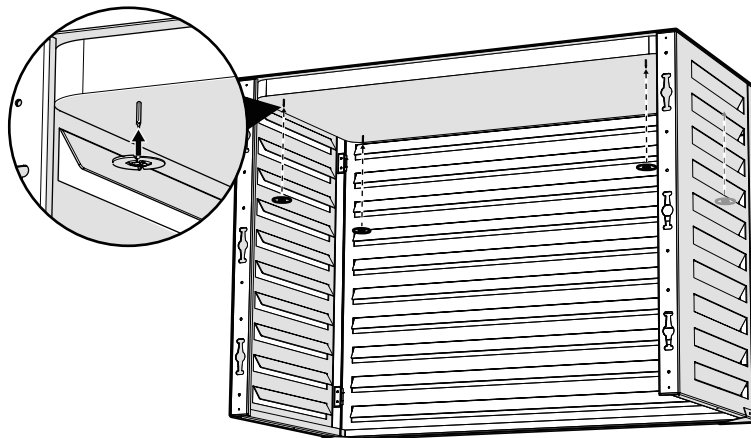


Die Deckplatte über die Klebestifte drücken.

⚠ VORSICHT

Die Klebestifte sind scharf.

SCHRITT 6



Die Edelstahl-Deckplatten über die Klebestifte drücken.

⚠ VORSICHT

Die selbstklebenden Klebestifte nach dem Anbringen der Edelstahl-Deckplatten abschneiden, um Verletzungen vorzubeugen.





SCHRITT 7

Zum nächsten zutreffenden Schritt gehen:

3.3 Konfiguration 1 Evolar Gehäuse um eine Außeneinheit an einem Wandhalter (XS, S, M und L).

3.4 Konfiguration 2 Evolar Gehäuse um eine Außeneinheit an einem Wandhalter (XL und Tower).

3.5 Konfiguration 3 Evolar Gehäuse um eine Außeneinheit an der Gebäudewand auf dem Boden.

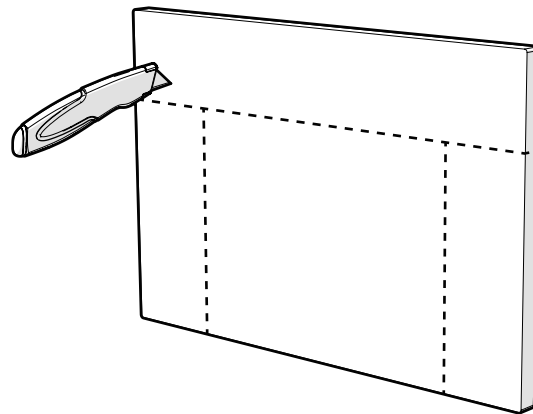
3.6 Konfiguration 4 Evolar Gehäuse um eine freistehende Außeneinheit.

3.3 Konfiguration 1 ▶ Evolar Gehäuse um eine Außeneinheit an einem Wandhalter (XS, S, M und L)

ACHTUNG

Bei dieser Konfiguration wird 1 Rückwand mitgeliefert.

SCHRITT 8



ACHTUNG

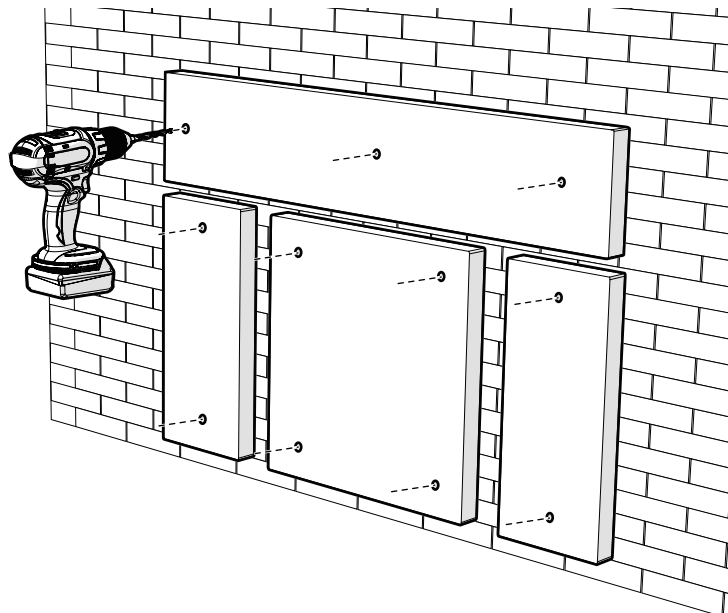
Die Rückwand auf die notwendige Größe für Ihr Klimagerät/Ihre Wärmepumpe zuschneiden.

Die Rückwand mit dem mitgelieferten Cuttermesser auf die notwendige Größe zuschneiden.



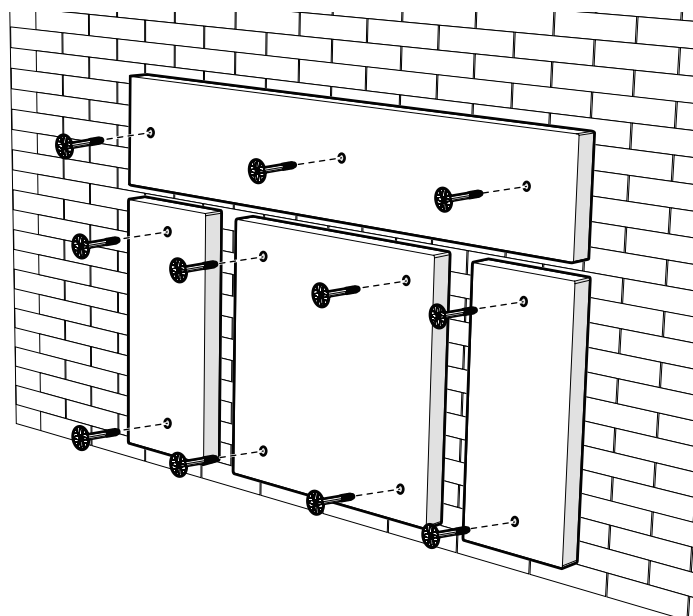


SCHRITT 9



An der gewünschten Stelle Befestigungslöcher (\varnothing 8 mm) in die Rückwand und die Gebäudewand bohren.

SCHRITT 10



Die Rückwand um den Wandhalter herum mit den Flexdübeln an der Gebäudewand fixieren.

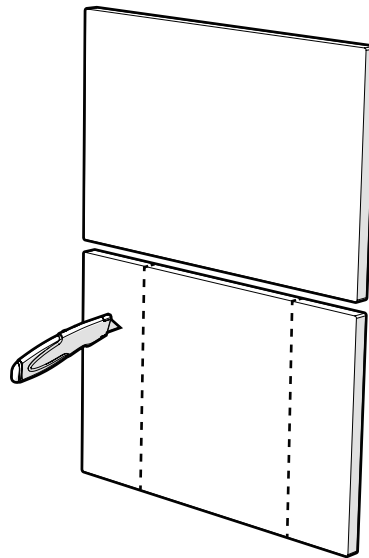


3.4 Konfiguration 2 ▶ Evolar Gehäuse um eine Außeneinheit an einem Wandhalter (XL und Tower)

ACHTUNG

Bei dieser Konfiguration werden zwei Rückwände mitgeliefert.

SCHRITT 8



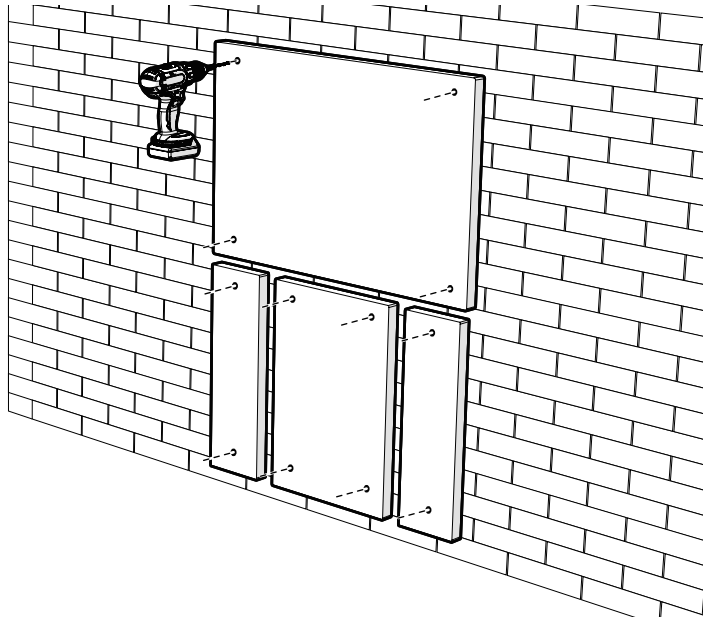
ACHTUNG

Die Rückwand auf die notwendige Größe für Ihr Klimagerät/Ihre Wärmepumpe zuschneiden.

Die Rückwand mit dem mitgelieferten Cuttermesser auf die notwendige Größe zuschneiden.

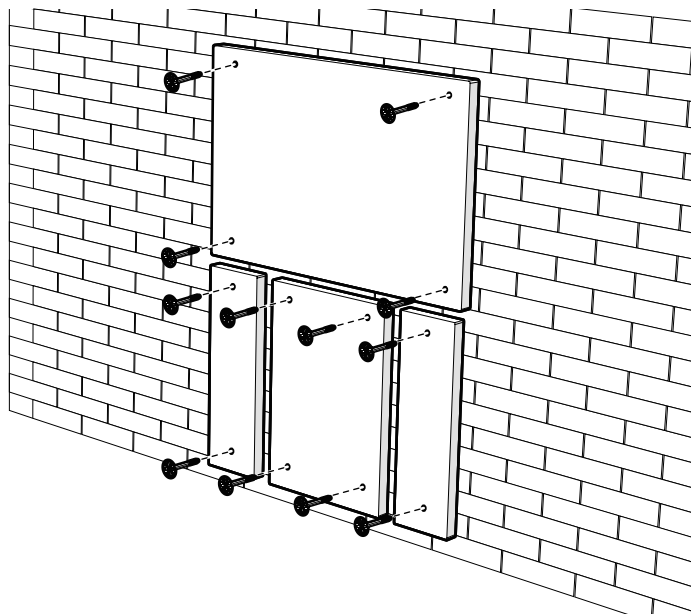


SCHRITT 9



An der gewünschten Stelle Befestigungslöcher (\varnothing 8 mm) in die Rückwände und die Gebäudewand bohren.

SCHRITT 10



Die Rückwände um den Wandhalter herum mit den Flexdübeln an der Wand fixieren.



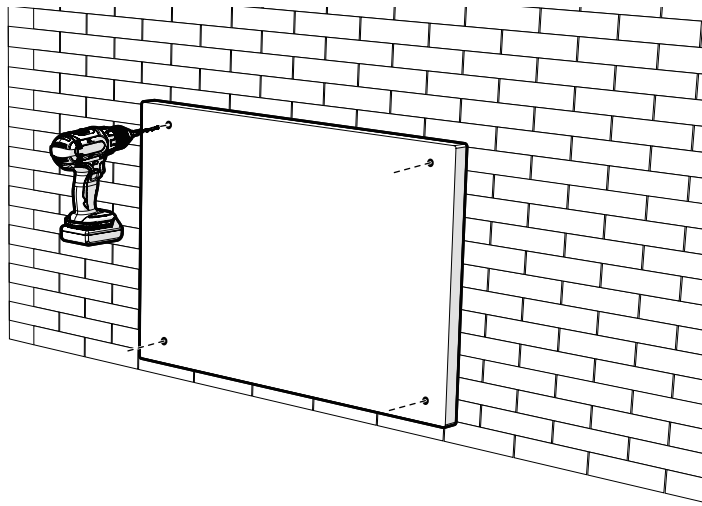


3.5 Konfiguration 3 ▶ Evolar Gehäuse um eine Außeneinheit an der Gebäudewand auf dem Boden

ACHTUNG

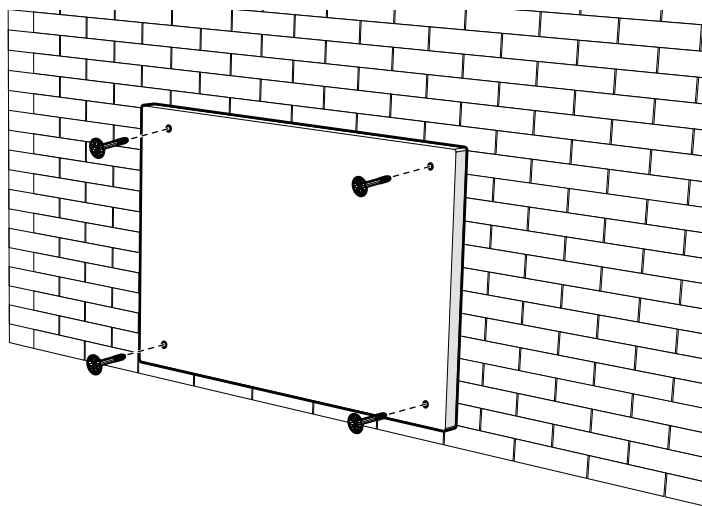
Bei dieser Konfiguration muss die Rückwand nicht geschnitten werden.

SCHRITT 8



An der gewünschten Stelle Befestigungslöcher (\varnothing 8 mm) durch die Rückwand und in die Gebäudewand bohren.

SCHRITT 9



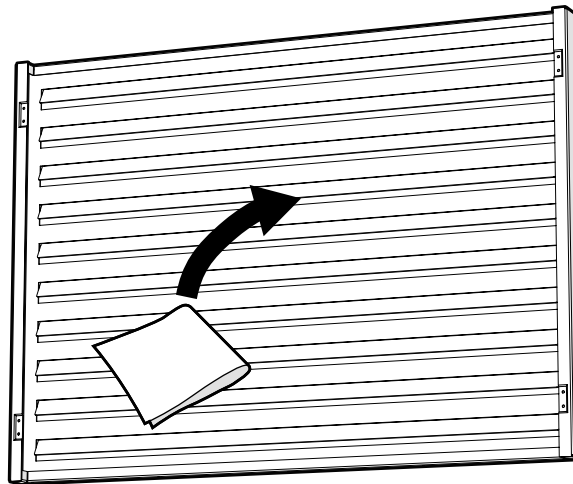
Die Rückwand mit den Flexdübeln an der Gebäudewand fixieren.





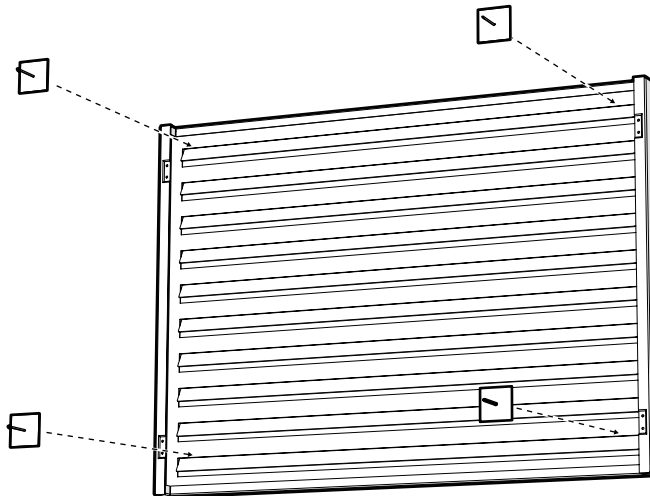
3.6 Konfiguration 4 ▶ Evolar Gehäuse um eine freistehende Außeneinheit

SCHRITT 8



Die Innenseite des Lamellenpaneels mit dem Alkoholtuch reinigen.

SCHRITT 9



Die selbstklebenden Klebestifte auf die Innenseite des Lamellenpaneels kleben.

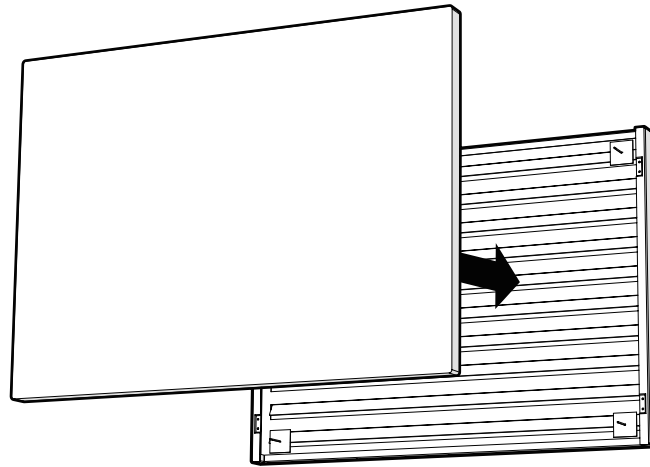
ACHTUNG

Für Evolar XL und Tower 4 zusätzliche Klebestifte anbringen.





SCHRITT 10

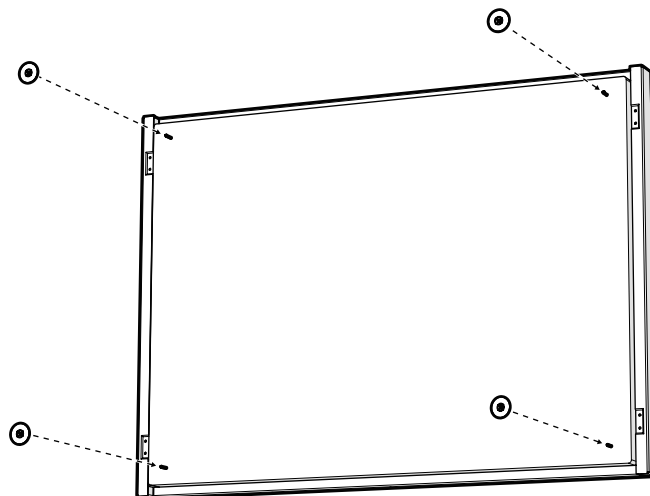


Die Rückwand über die Klebestifte drücken.

ACHTUNG

Für Evolar XL und Tower werden 2 Rückwände angebracht.

SCHRITT 11



Die Edelstahl-Deckplatten über die Klebestifte drücken.

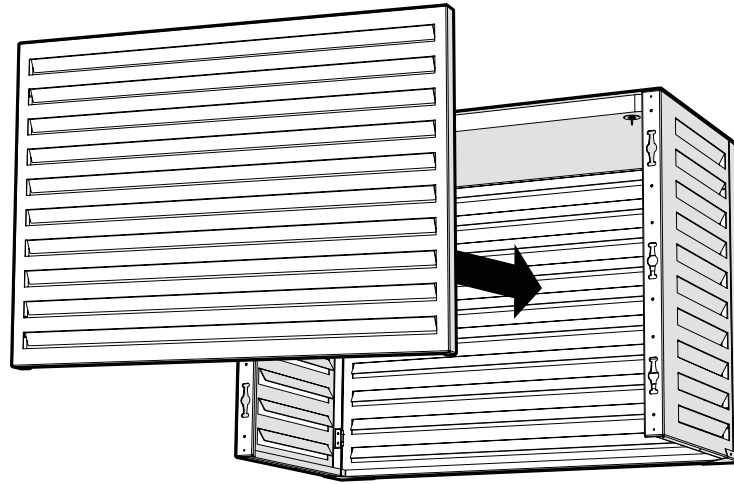
⚠ VORSICHT

Die selbstklebenden Klebestifte nach dem Anbringen der Edelstahl-Deckplatten abschneiden, um Verletzungen vorzubeugen.





SCHRITT 12



Das Lamellenpaneel auf das Gehäuse setzen.





4 **ENTSORGEN**

Befolgen Sie für die Entsorgung des Evolar Isoliersets die am Ort geltenden Vorschriften.

5 **GARANTIE**

Evolar gewährt auf das Dämmset 24 Monate Garantie. Diese Garantie erlischt, wenn das Evolar Isolierset auf eine andere Weise als in dieser Anleitung angegeben verwendet wird.









evolar

Evolar

Mercuriusstraat 5
6541 BM Nijmegen
The Netherlands

T +31 (0)24 2120369
www.evolarshop.com

NL - Oorspronkelijke gebruikershandleiding
EN - Translation of the original instructions
DE - Übersetzung der originalen Sprache

V1.0 | 12-2022

